

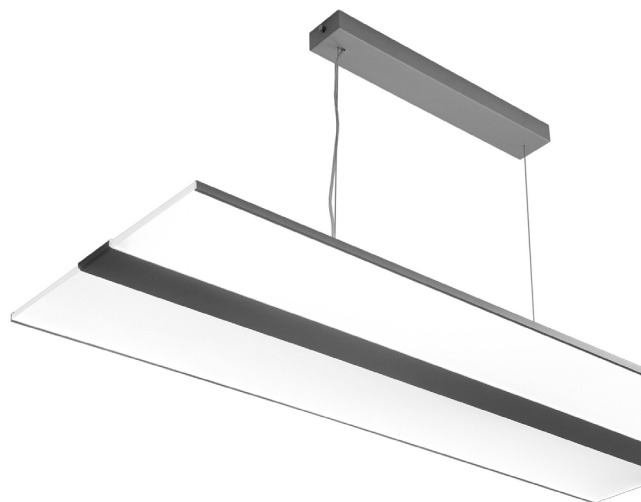
# OFFICE OFFICE LEVIT

ARGIA SMART  
LIGHTING  
SOLUTIONS

Závěsné designové LED svítidlo s přímo-nepřímým vyzařováním.  
Součástí balení je lankový závěs o délce 2 m.  
Dostupná je i nástěnná verze.  
Krytí svítidla IP20, Třída ochrany I.

## TECHNICKÝ POPIS

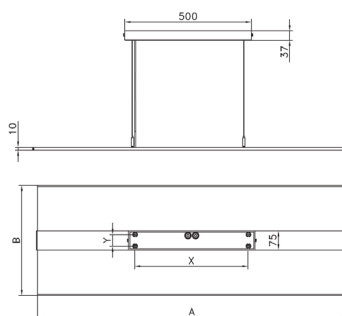
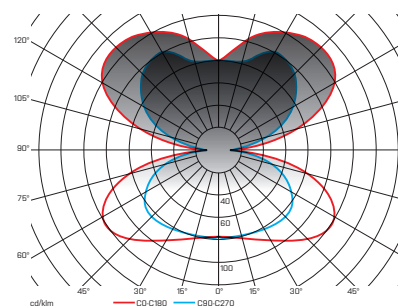
Světelný zdroj	LED čipy SAMSUNG
Životnost L80B50	80 000 hodin
Účinnost svítidla	až 93 lm/W
Spotřeba el. energie	44 až 77 W
Světelný tok	4 100 až 7 100 lm
Teplota chromatičnosti Tc	3 000 K – teplá bílá – 30 4 000 K – neutrální bílá – 40
Index podání barev Ra	> 80
Vstupní napětí	230 V
Vstupní frekvence	50 Hz
Stmívání	DALI [na vyžádání]
Teplota okolí Ta	0 °C až +35 °C
Stupeň krytí IP	IP20
Materiál	Těleso a box pro LED driver z šedě lakovaného ocelového plechu [na vyžádání i v černé a bílé barvě], difuzor ze světlovodivého akrylátu.
Certifikace	CE
Vyrobeno	Česká republika, EU
Záruka	5 let



## TECHNICKÉ PARAMETRY

Model	lm	W	lm/W	délka (mm)	šířka (mm)	výška (mm)	kg
OFFICE-LEVIT-WALL-S-26W-8*	2 600	26	96	638	435	49	4,5
OFFICE-LEVIT-M-44W-8*	4 100	44	93	1 227	435	-	7,0
OFFICE-LEVIT-M-63W-8*	5 800	63	92	1 227	435	-	7,0
OFFICE-LEVIT-M-77W-8*	7 100	77	92	1 227	435	-	7,0

Uvedené hodnoty spotřeby a světelného toku jsou dle platných standardů v toleranci  $\pm 10\%$ .  
lm = Světelný tok; W = Systémový příkon; lm/W = Účinnost svítidla; kg = Hmotnost;  
WALL – nástěnná verze; S, M – velikost svítidla;  
\* 40 – 4 000 K; 30 – 3 000 K;



PL44/CZE

www.argia.cz

PRODUCT  
SHEET